

## DS-2AM1-6XY Series



### คุณสมบัติ

- ส่วนรับสัญญาณภาพสมรรถนะสูง ด้วยเทคโนโลยี Sony CCD 1/4 นิ้ว 480 TV-Line
- ซูมเลนส์ 22x ให้ความละเอียดในการซูมภาพสูง
- รูปแบบการกระทำ: สามารถกำหนดจุดลวงหน้า (Preset) ได้ 104 ตำแหน่ง / แบบลาดตระเวน / ออโตสแกน
- สามารถทำการหมุนรอบตัวเองได้ 360 องศา แบบต่อเนื่อง และก้ม-เงย 90 องศา
- มีระบบป้องกัน ไฟกระชาก และไฟฟ้าในตัว (TVS 3000V)
- รองรับมาตรฐานการป้องกันน้ำและฝุ่นละออง IP66
- รองรับอุณหภูมิการทำงาน -30 °C ~ 60 °C

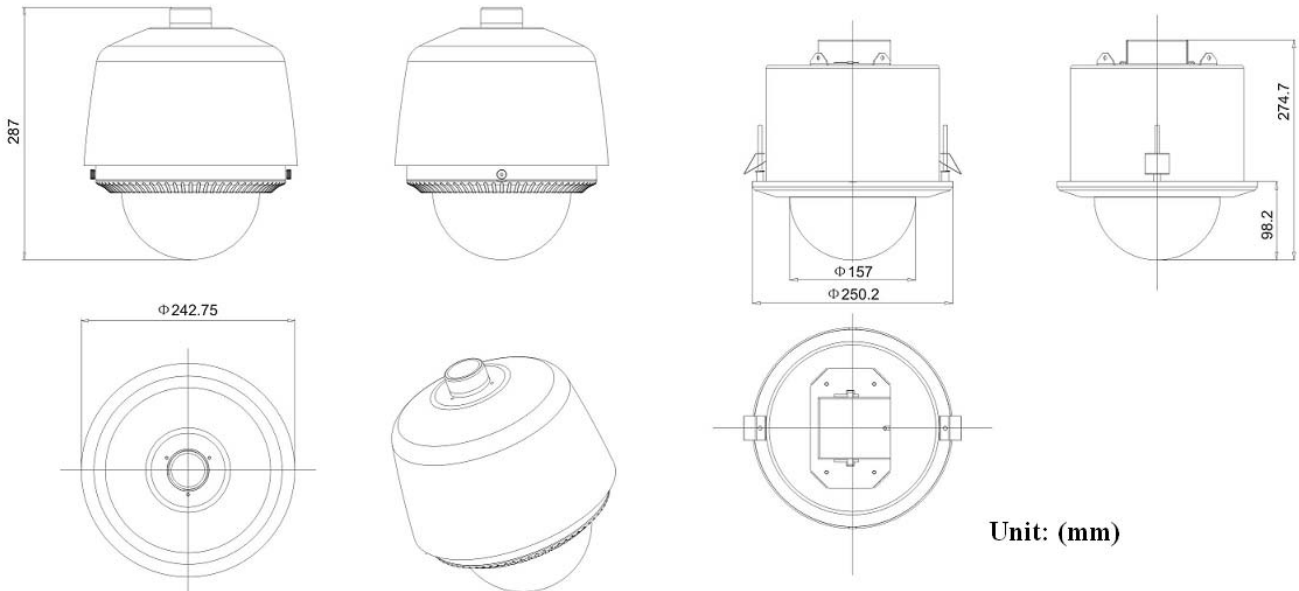
### Specification

Parameter		DS-2AM1-612X DS-2AM1-602X	DS-2AM1-613X DS-2AM1-603X	DS-2AM1-614X DS-2AM1-604X
Camera	Image Sensor	1/4 inch Sony Super HAD CCD	1/4 inch SONY EXVIEW CCD	1/4 inch Sony Super HAD CCD
	Effective Pixels	PAL: 752 (H)×582 (V) NTSC: 768 (H)×494 (V)		
	Horizontal Resolution	480TVL	480TVL	480 (Color) 520 (B/W)
	Signal System	NTSC / PAL		

	Min. Illumination	0.1Lux/F1.6	0.7Lux / F1.4 (Color) 0.01Lux / F1.4 (B/W)	0.2Lux / F1.6 (Color) 0.02Lux / F1.6 (B/W)
	White Balance	Auto / ATW / Indoor / Outdoor		
	AGC	Auto / Manual		
	S/N Ratio	Better than 50dB		
	BLC	ON / OFF		
	Electronic Shutter	N: 1/60~1/10,000s (16 steps), P: 1/50~1/10,000s (16 steps)	1/1~1/10,000s (22 steps)	N: 1/60~1/120,000s P: 1/50~1/120,000s
	Day & Night	Electronic	ICR	ICR
	Digital Zoom	---	Up to 12x	---
	Auto Focus	Auto / Manual		
<b>Lens</b>	Focal Length	3.9-85.8mm, 22x zoom	4.1-73.8mm, 18x zoom	3.84-88.4mm, 23x zoom
	Zoom Speed	Approx. 3.7sec (Optical WIDE-TELE )		Approx. 5.4sec (Optical WIDE-TELE )
	Angular of View	51.2 degree (WIDE end) to 4.2 degree (TELE end)	48 degree (WIDE end) to 2.8 degree (TELE end)	52.2 degree (WIDE end) to 2.36 degree (TELE end)
	Min. Working Distance	100mm (WIDE end), 1000mm (TELE end)	290mm (WIDE end), 800mm (TELE end)	1200mm (TELE end)
	Aperture Range	F1.6-F3.7	F1.4-F3.0	F1.6-F3.2
<b>Pan and Tilt</b>	Pan Range	360° endless		
	Pan Speed	Manual: approx. 0.2°/s-75°/s Preset: up to approx. 75°/s		
	Tilt Range	0°~90°		
	Tilt Speed	Manual: approx. 0.2°~50°/s Preset: up to approx. 50°/s		
	Proportional Pan/Tilt Control	YES		
	Number of Presets	104		
	Auto Mode	OFF / Preset 1-3 / Patrol 1 / Auto Scan 1		
	Patrol	.1 / 2 / 3		
	Parameter Restore	Go to the speed dome last status after reboot		
	Park Action	Trigger Action: Preset / Patrol / Auto Scan, after a defined time of inactivity		

<b>Monitor Output</b>	Monitor Output	1.0V[p-p] / 75Ω, NTSC (or PAL) composite, BNC
	<b>General</b>	
	RS-485 Protocols	HIKVISION, PELCO-P, PELCO-D (addible), self-adaptive
	Power Supply	24VAC (12VDC option)
	Power Consumption	12W (50W Heater ON, Except indoor dome)
	Working Temperature / Humidity	-.30°C ~ 60°C (outdoor) / -10°C ~ 50°C (indoor) 90% or less (without condensation)
	Water and Dust Resistance	IP66 standard compatible (Just for Outdoor dome), TVS 3000V limited lightning protection
	Dimensions	6 inch, Φ243 (mm)×287 (mm)
	Weight (approx.)	5kg

## Dimension



Unit: (mm)